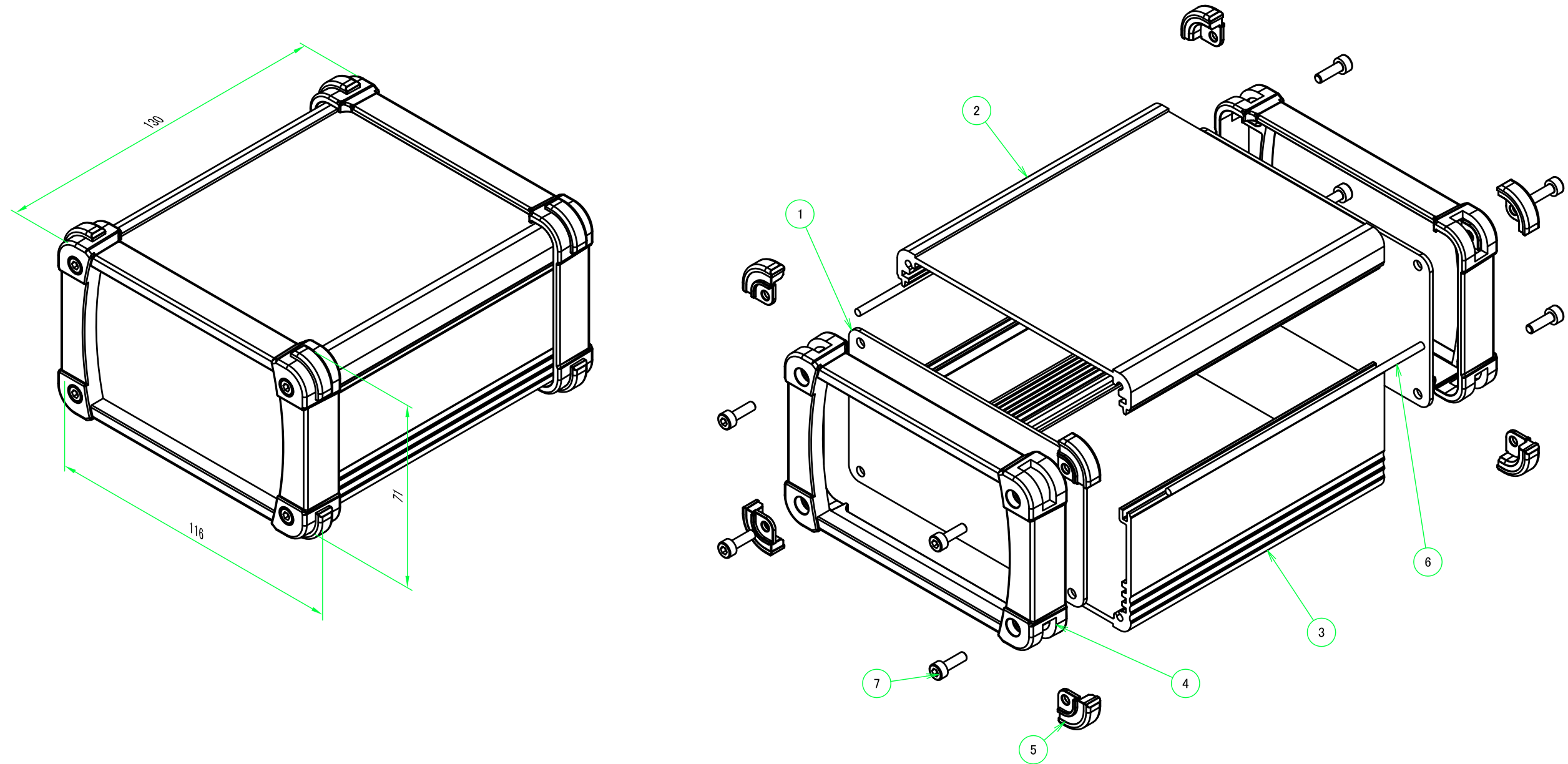


構成内容 / Components				
No.	名称 / Part name	数量 / Pcs	材質 / Material	色・表面処理 / Color・Finish
1	パネル / Panel	2	アルミ板 / Aluminium A1100	メタリックシルバー・表面塗装 - 裏面無処理 / Silver・Painted (outside), Unfinished (inside)
2	上カバー / Top cover	1	アルミ押出材 / Extruded aluminium A6063S-T5	シルバー・表面塗装 - 内面無処理 / Silver・Painted (outside), Unfinished (inside)
3	下カバー / Bottom cover	1	アルミ押出材 / Extruded aluminium A6063S-T5	シルバー・表面塗装 - 内面無処理 / Silver・Painted (outside), Unfinished (inside)
4	フレーム / Exterior frame	2	PC+ABS樹脂 / Polycarbonate-ABS UL94V-0	塗装無：ブラック、グレー / Black, Gray・Unpainted 塗装付：インディゴ、ネイビー、ライム、イエロー、オレンジ、レッド / Indigo, Navy, Lime, Yellow, Orange, Red・Painted
5	コーナーガード / Corner guard	8	シリコンゴム / Silicone	ダークグレー、ブラック / Dark gray, Black
6	シールドガasket / Fabric-over-form gasket	2	導電性繊維 TPE / Conductive fabric TPE	メタリックグレー / Metallic gray
7	取付ビス(M3×10 六角穴付) / Screw	8	ステンレス / Stainless steel	無処理 / Unfinished



色仕様(型番末尾□□) / Color type			
記号 / Code	上下カバー / Cover	フレーム / Exterior frame	コーナーガード / Corner guard
SB	シルバー / Silver	ブラック / Black	ブラック / Black
SC	シルバー / Silver	グレー / Gray	ダークグレー / Dark gray
SL	シルバー / Silver	インディゴ / Indigo	ダークグレー / Dark gray

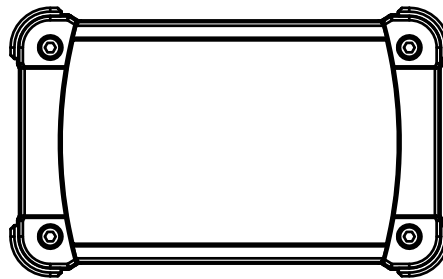
品名/Title: 小型電圧計用電機工機

INTOMO EMC SHIELD CASE WITH CORNER GUARD

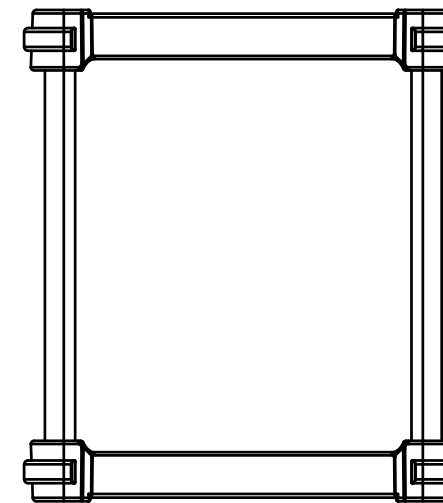
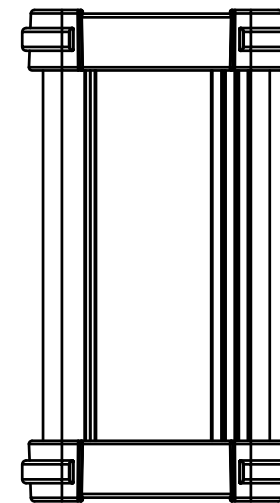
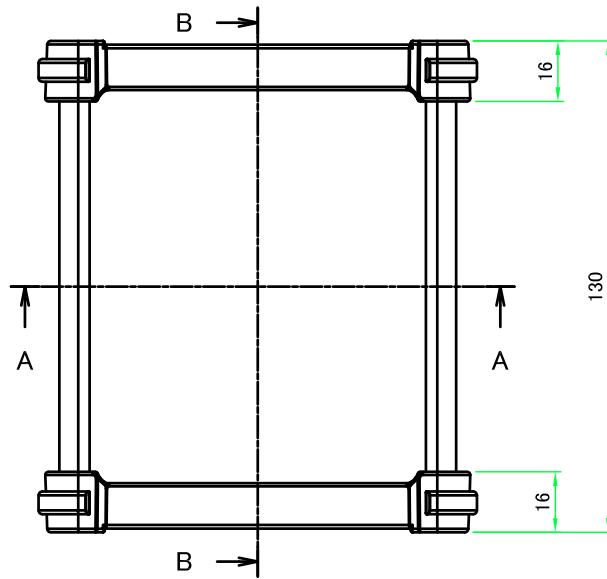
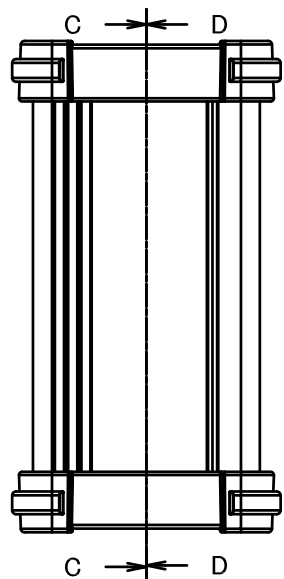
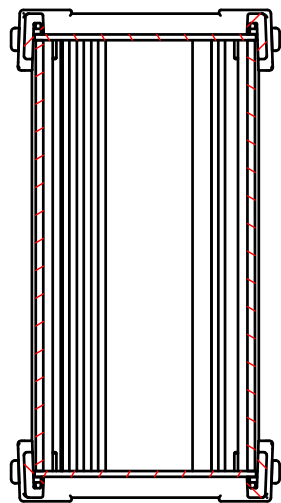
Product number: E127-□□□□

Scale: 1/5

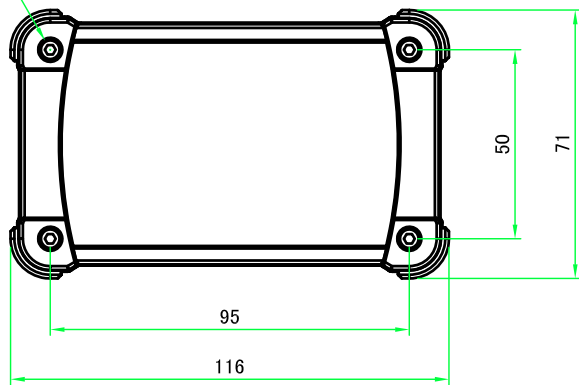
Date: 2020-11-09



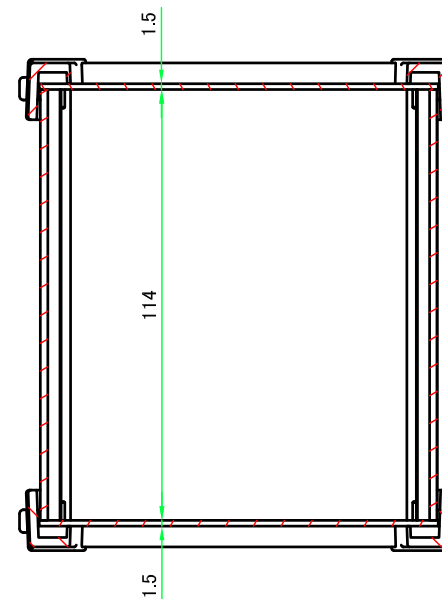
B-B (1:2)



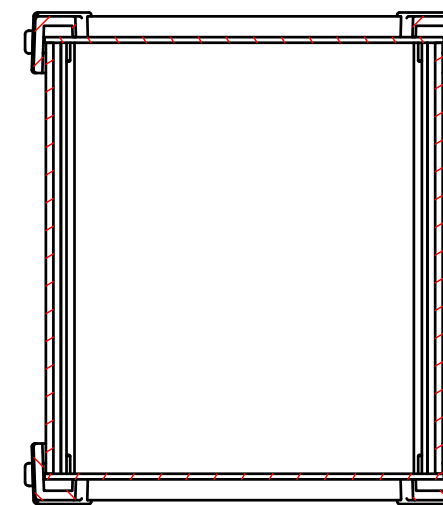
4-M3 六角穴付ボルト  
4-M3 Countersunk hole



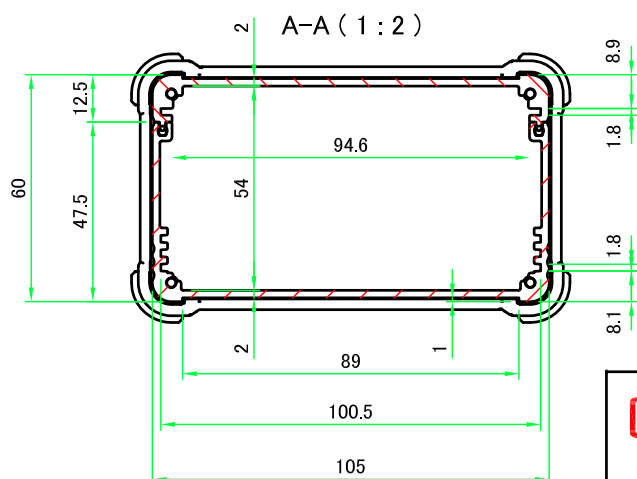
C-C (1:2)

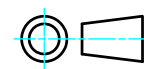


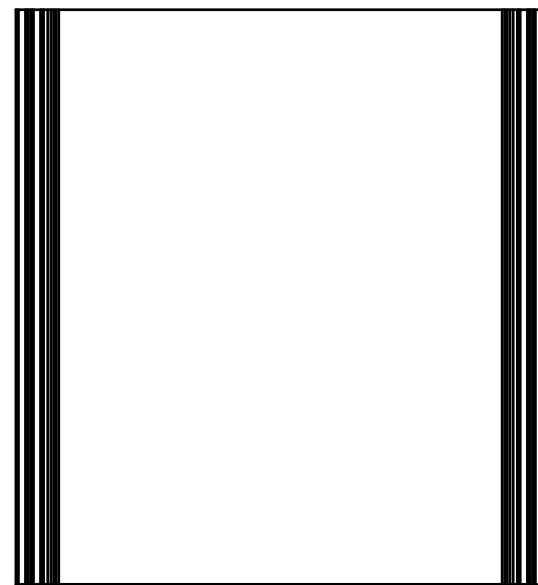
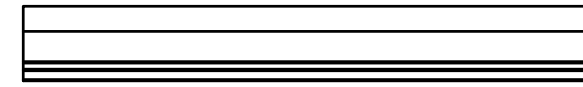
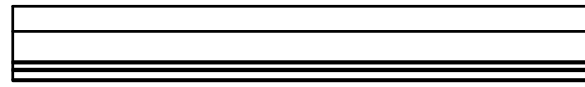
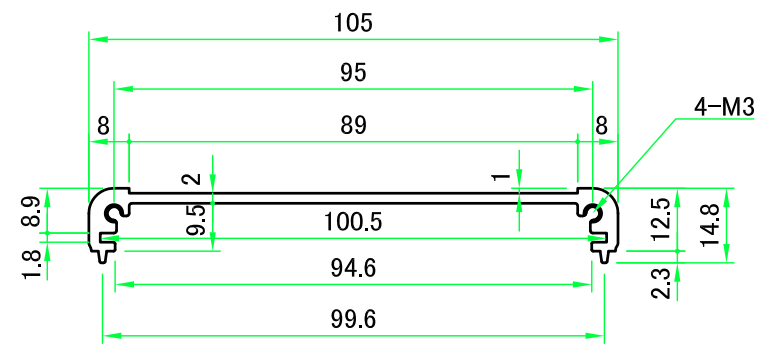
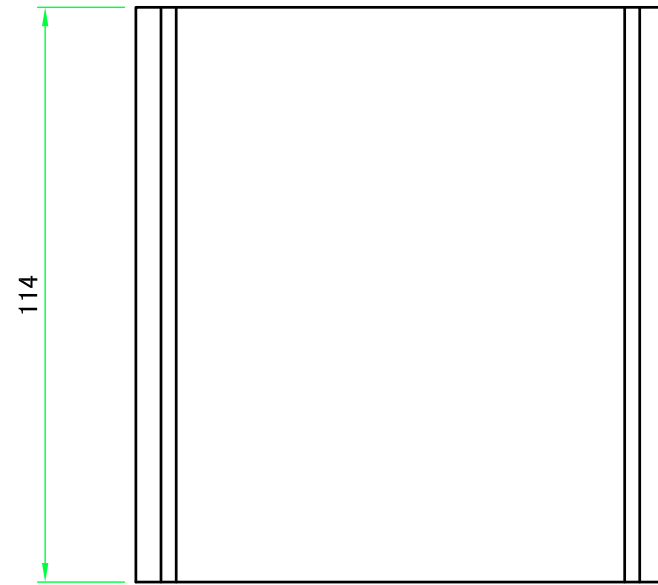
D-D (1:2)



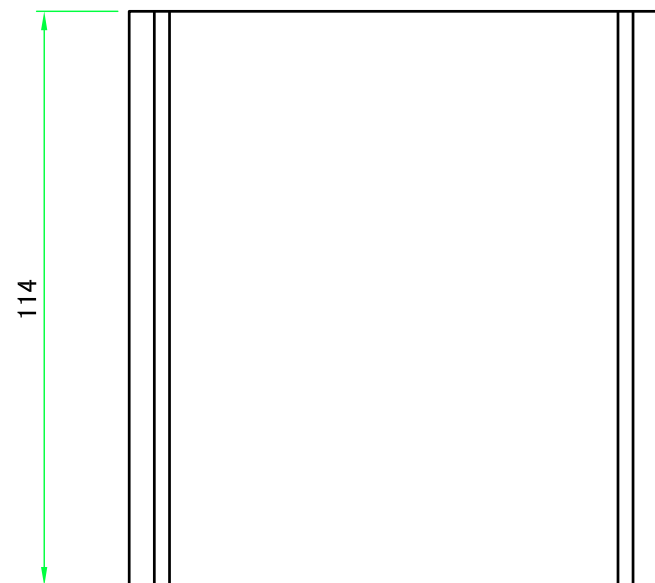
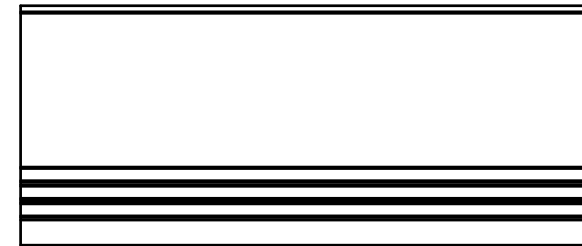
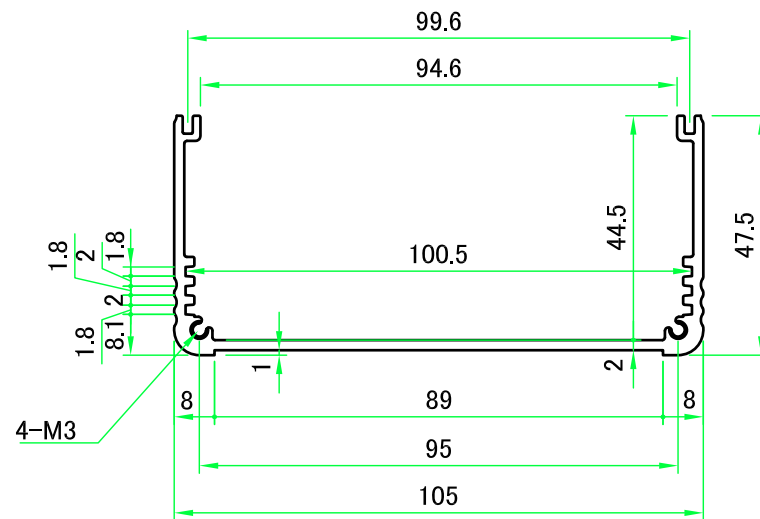
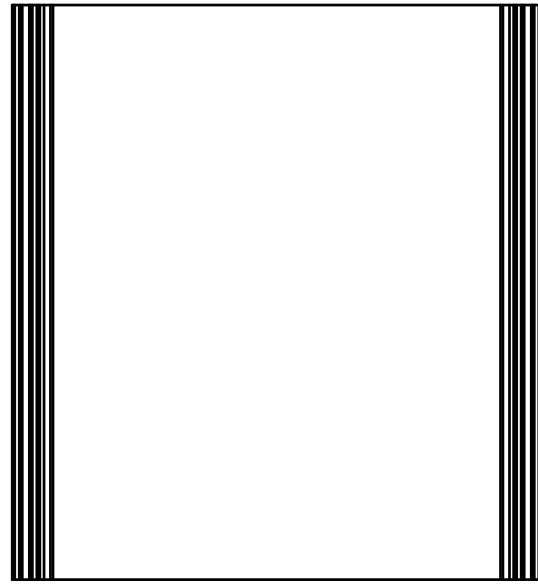
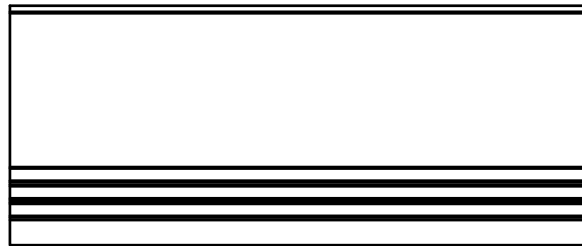
A-A (1:2)


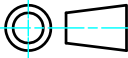


<b>TAKACHI</b> 株式会社タカチ電機工業 TAKACHI ELECTRONICS ENCLOSURE CO., LTD.			品名/Title コーナーガード付アルミケース シールドタイプ ALUMINIUM EMC SHIELD CASE with CORNER GUARD	 尺度/Scale 1:2
承認/Approved 中根	検図/Checked 岡本	製図/Created 大江	型番/Product number EXPE12-7-13□□ 作成日/Date 2017/06/02	
				2 / 5

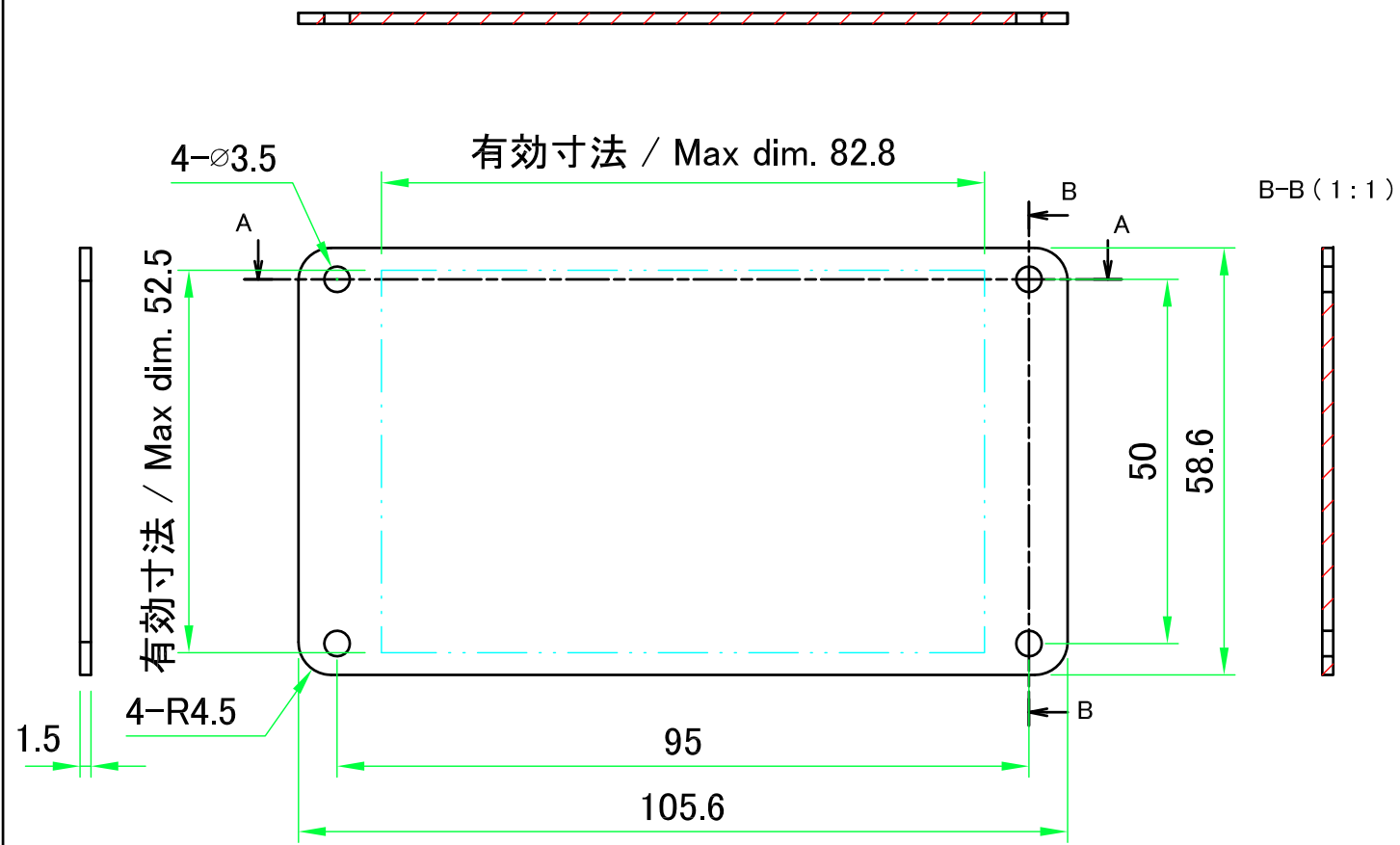


株式会社タカチ電機工業 TAKACHI ELECTRONICS ENCLOSURE CO., LTD.			品名/Title 上カバー TOP COVER	尺度/Scale 1 : 1.5
承認/Approved	検図/Checked	製図/Created	型番/Product number W105-D114	
中根	大江	岡本	作成日/Date 2017/03/15	3 / 5

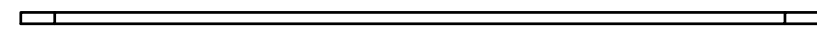


 株式会社タカチ電機工業 TAKACHI ELECTRONICS ENCLOSURE CO., LTD.			品名/Title 下カバー BOTTOM COVER	
承認/Approved	検図/Checked	製図/Created	型番/Product number W105-H60-D114	
中根	大江	岡本	作成日/Date 2017/03/23	4 / 5

A-A (1:1)

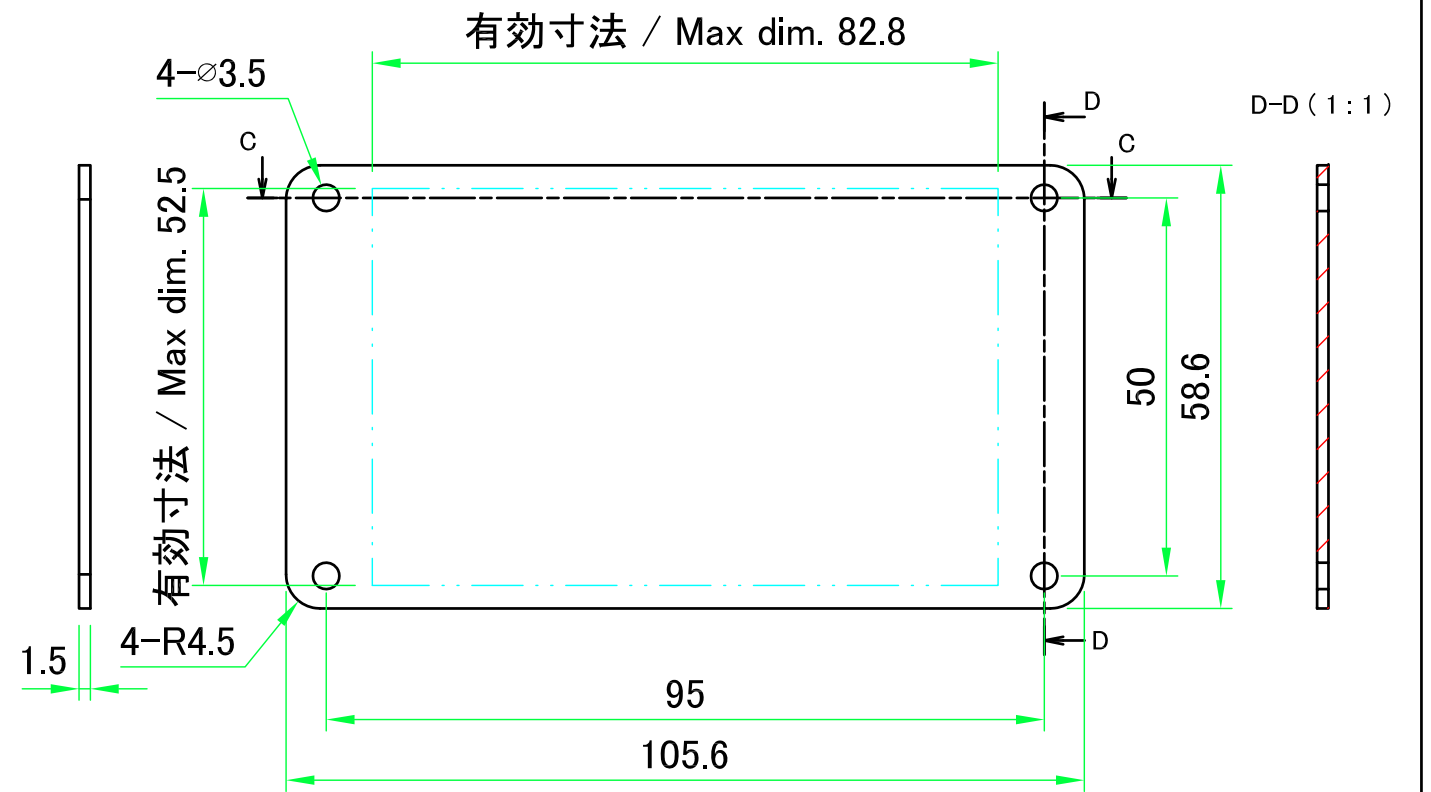


表面 / Outside

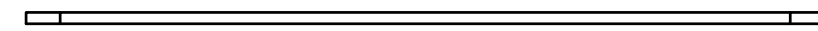


裏面 / Inside

C-C (1:1)



表面 / Outside



裏面 / Inside

株式会社タカチ電機工業 TAKACHI ELECTRONICS ENCLOSURE CO., LTD.			品名/Title パネル PANEL	尺度/Scale 1:1
承認/Approved	検図/Checked	製図/Created	型番/Product number W105 - H60	
中根	岡本	大江	作成日/Date 2020/11/09	5 / 5